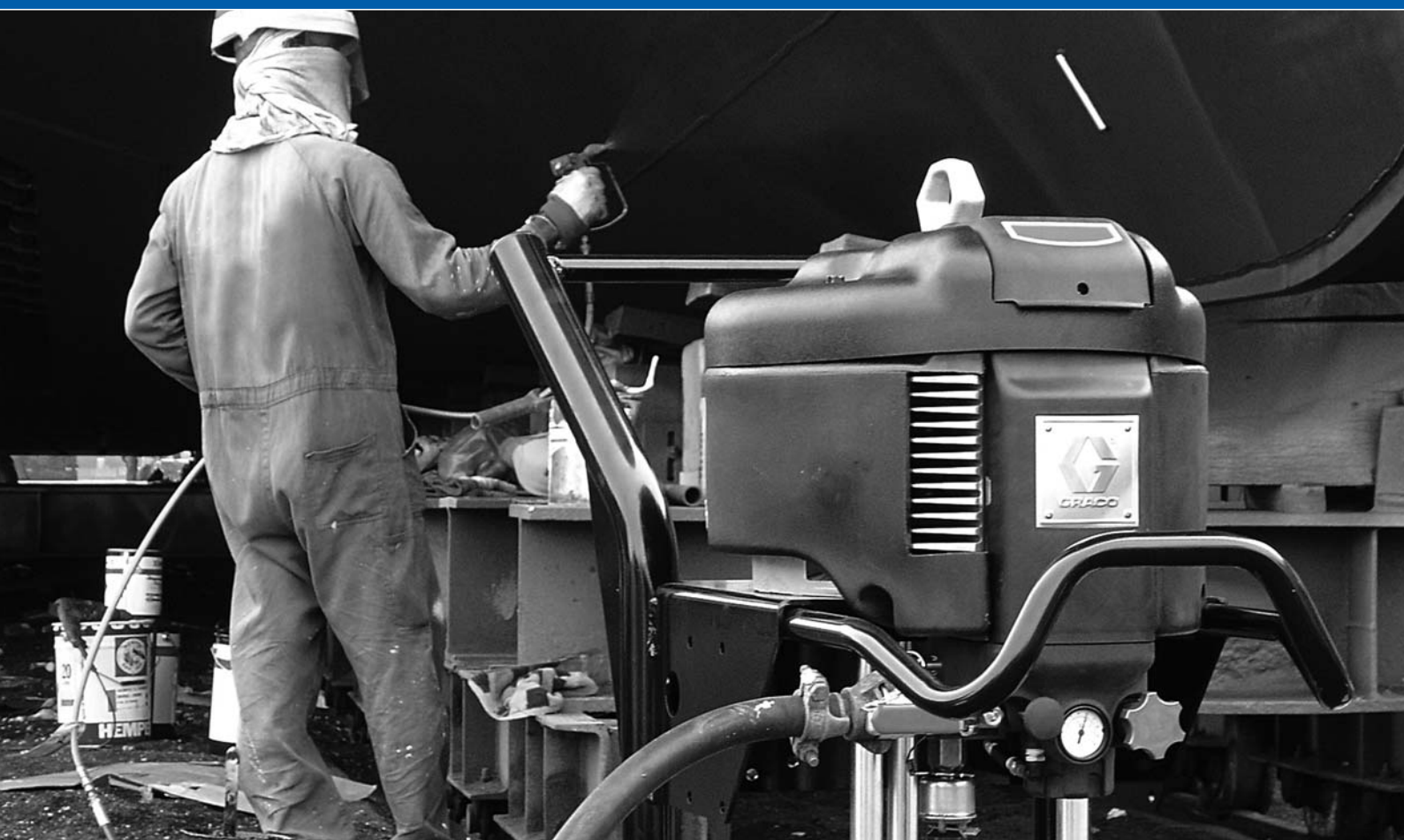


Безвоздушный распылительный аппарат Xtreme®



Последнее слово в высокопроизводительном оборудовании высокого давления



Задаем новые отраслевые стандарты в области безвоздушного распыления

- Испытания показали превосходство в характеристиках и сроке службы по сравнению с другими распылителями, предлагаемыми на рынке.
- Рассчитан для работы в самых неблагоприятных эксплуатационных условиях.
- С легкостью работает с самыми тяжелыми защитными и антикоррозионными покрытиями.
- Обеспечивает контроль распыления материала, оснащен системой диагностики и функцией отслеживания отклонений от траектории распыления.
- Наличие большего числа вариантов компоновки дает возможность выбрать нужный инструмент для любого способа безвоздушного распыления.

ИСПЫТАННОЕ КАЧЕСТВО. ПЕРЕДОВАЯ ТЕХНОЛОГИЯ.

Выбор подходящего распылителя Xtreme

Три новых типоразмера двигателей и 11 моделей удовлетворяют высоким требованиям к любым отделочным работам.

КОМПЛЕКТЫ

X x x x x x

Идентификатор изделия:
X=Xtreme Sprayer

Коэффициент усиления:

25: 3400 куб.см двигатель/290куб.см насосный агрегат	50: 6500 куб.см двигатель/250куб.см насосный агрегат
30: 3400 куб.см двигатель/220куб.см насосный агрегат	55: 3400 куб.см двигатель/115куб.см насосный агрегат
35: 2200 куб.см двигатель/115куб.см насосный агрегат	60: 6500 куб.см двигатель/220куб.см насосный агрегат
40: 3400 куб.см двигатель/180куб.см насосный агрегат	70: 6500 куб.см двигатель/180куб.см насосный агрегат
45: 6500 куб.см двигатель/290куб.см насосный агрегат	90: 6500 куб.см двигатель/145куб.см насосный агрегат
46: 3400 куб.см двигатель/145куб.см насосный агрегат	

Тип привода:

D: с противообледенительной защитой L: малошумный

Тип привода:

H: усиленная тележка W: устанавливаемый на стене

Комплект/Микропроцессорное устройство DataTrak:

1: Полный комплект с микропроцессорным устройством DataTrak	4: Минимальный комплект без микропроцессорного устройства DataTrak
2: Минимальный комплект с DataTrak	5: Полный комплект с резервуаром и DataTrak
3: Полный комплект без DataTrak	6: Полный комплект с резервуаром без DataTrak

Пример: X46DH2: 46:1, с противообледенительной защитой, для тяжелых условий эксплуатации, минимальный комплект с DataTrak

Примечания. Комплекты реализуются только в упаковках XSeal_LTH. Комплекты реализуются только со встроенным фильтром. Полнокомплектные аппараты, реализуемые с краскораспылителем XTR-7, шлангом 15 м x 3/8 и гибким шлангом 1,8 м x 1/4. Агрегаты для установки на стене поставляются только в минимальной комплектации, но включают приемный шланг длиной 3 м и заборную трубку на 55 галлонов.

Воспользуйтесь эффективной системой подготовки заказа!

Шестизначная система оформления заказа обеспечивает быстроту и точность его подготовки.

Для этого нужно всего лишь найти на схеме нужный номер и внести его в заказ.

Насосы

P x x x C x

Идентификатор изделия:
P=Xtreme Pump

Коэффициент насоса:

25: 3400 куб.см двигатель/290куб.см насосный агрегат	50: 6500 куб.см двигатель/250куб.см насосный агрегат
30: 3400 куб.см двигатель/220куб.см насосный агрегат	55: 3400 куб.см двигатель/115куб.см насосный агрегат
35: 2200 куб.см двигатель/115куб.см насосный агрегат	60: 6500 куб.см двигатель/220куб.см насосный агрегат
40: 3400 куб.см двигатель/180куб.см насосный агрегат	70: 6500 куб.см двигатель/180куб.см насосный агрегат
45: 6500 куб.см двигатель/290куб.см насосный агрегат	90: 6500 куб.см двигатель/145куб.см насосный агрегат
46: 3400 куб.см двигатель/145куб.см насосный агрегат	

Привод/DataTrak:

D: противообледенительная защита: не предусмотрена L: малошумность: не предусмотрена
E: противообледенительная защита: DataTrak M: малошумность: DataTrak

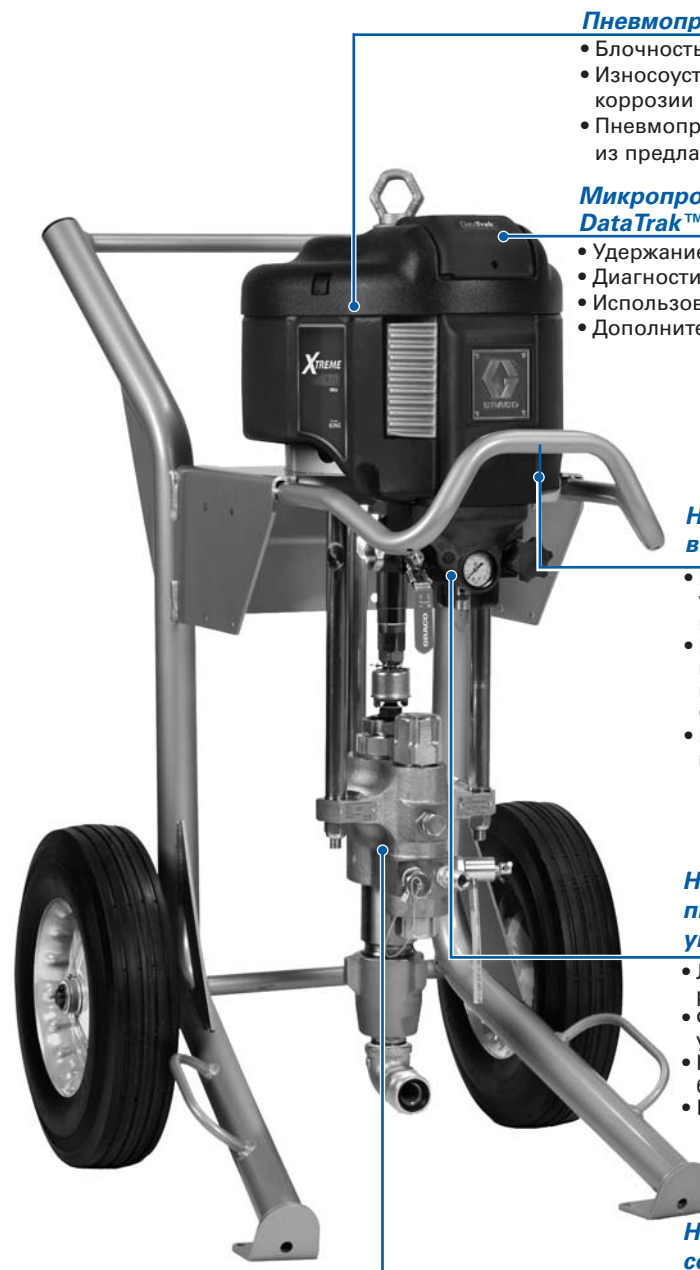
Материал насосного агрегата:
C: углеродистая сталь

Система фильтрации/Пневматические органы управления:

1: Встроенный фильтр и пневматические органы управления не предусмотрены.	3: Встроенный фильтр не предусмотрен, пневматические органы управления имеются.
2: Встроенный фильтр имеется, пневматические органы управления не предусмотрены.	4: Встроенный фильтр, пневматические органы управления имеются.

Пример: P70DC2 - 70:1 с противообледенительной защитой, встроенным фильтром, без пневматических органов управления

Примечание. Комплекты реализуются только в упаковках XSeal_LTH.



Пневмопривод NXT нового поколения

- Блочность конструкции упрощает обслуживание.
- Износоустойчивая оболочка корпуса не подвержена коррозии или механическим повреждениям.
- Пневмопривод высочайшего технического уровня из предлагаемых на рынке.

Микропроцессорное устройство DataTrak™ нового поколения

- Удержание траектории распыления.
- Диагностика насоса.
- Использование ЛКМ.
- Дополнительные принадлежности.



Новый модульный воздушный клапан

- Противообледенительные устройства предотвращают появление инея.
- Шумность в сравнении с предшествующими моделями снижена не менее, чем на 50%.
- Модульный воздушный клапан
 - предотвращает остановку насоса.
 - Простота проведения ремонтных работ.



Новые встроенные пневматические органы управления

- Легко вращающийся регулятор.
- Фронтальная установка для удобства доступа.
- Компактность размеров и блочность конструкции.
- Встроенные фильтры.



Насос агрегата Xtreme фирмы Graco со встроенным фильтром

- Требует наполовину меньше растворителей по сравнению с другими распыляющими агрегатами.
- Шток с увеличенным ресурсом.

Насосные агрегаты Xtreme

L x x x C x

НАСОСНЫЕ АГРЕГАТЫ

Идентификатор изделия:
L = Xtreme Lower

Объем насосного агрегата:

085: 85куб.см Xtreme	220: 220куб.см Xtreme
115: 115куб.см Xtreme	250: 250куб.см Xtreme
145: 145куб.см Xtreme	290: 290куб.см Xtreme
180: 180куб.см Xtreme	

Материал насосного агрегата:

C: углеродистая сталь

Фильтр/Уплотнения:

- 1: Не предусмотрены встроенные фильтры для уплотнений (3) с прокладками (2) Xtreme.
- 2: Встроенные фильтры для уплотнений (3) с прокладками (2) Xtreme.
- 3: Не предусмотрен встроенный фильтр для уплотнения TuffStack (5).
- 4: Встроенный фильтр для уплотнения TuffStack (5).

Пример: L115C1 - это насосный агрегат Xtreme объемом 115 куб. см без встроенного фильтра

Сменные сетки для фильтров

Комплект из 2 шт.	Комплект из 25 шт.	Наименование
224458	238436	30 ячеек (595 микрон)
224459	238438	60 ячеек (250 микрон)
224469	238440	100 ячеек (149 микрон)



	X25	X30	X35	X40	X45	X46	X50	X55	X60	X70	X90
Выход за цикл	290 куб.см	220 куб.см	115 куб.см	180 куб.см	290 куб.см	145 куб.см	250 куб.см	115 куб.см	220 куб.см	180 куб.см	145 куб.см
Типоразмер двигателя	NXT 3400	NXT 3400	NXT 2200	NXT 3400	NXT 6500	NXT 3400	NXT 6500	NXT 3400	NXT 6500	NXT 6500	NXT 6500
Максимальное рабочее давление psi (бар, МПа)	2375 (164, 16.4)	3150 (217, 21.7)	3800 (262, 26.2)	3800 (262, 26.2)	4550 (313, 31.3)	4750 (327, 32.7)	5200 (359, 35.9)	5950 (410, 41.0)	6000 (417, 41.7)	7250 (500, 50.0)	7250 (500, 50.0)
Максимальное давление воздуха на входе psi (бар, МПа)	100 (7, 0.7)	100 (7, 0.7)	100 (7, 0.7)	100 (7, 0.7)	100 (7, 0.7)	100 (7, 0.7)	100 (7, 0.7)	100 (7, 0.7)	100 (7, 0.7)	100 (7, 0.7)	80 (5.4, .54)
Максимальная подача при свободном потоке галл./мин (л/мин)	13,8 (52,2)	10,0 (38)	6,0 (22,7)	8,5 (32)	13,8 (52,2)	7,5 (28)	11,3 (43)	6,0 (22,7)	10,0 (38)	8,5 (32)	7,5 (28)
Выход при 60 циклах в мин. галл./мин (л/мин)	4,6 (17)	3,4 (12,9)	2,0 (7,6)	2,9 (11,0)	4,6 (17)	2,3 (8,7)	4,0 (15,2)	2,0 (7,6)	3,4 (12,9)	2,9 (11,0)	2,3 (8,7)

Заказ принадлежностей и информация по заказу

Для заказа принадлежностей производства Graco обратитесь к ближайшему торговому представителю Graco или позвоните в компанию Graco по номеру +32 (89) 770 700.



Шланги Xtreme-Duty высокого давления

4500 psi

5600 psi

7250 psi



H x x x x x

ШЛАНГИ

Идентификатор изделия:
H = Hose

Номинальное давление:
4: 4500 psi 7: 7250 psi
5: 5600 psi

Диаметр шланга:
25: 1/4 дюйма (6,4 мм) 50: 1/2 дюйма (12,7 мм)
38: 3/8 дюйма (9,5 мм)

Длина:
03: 3 фута(0,9 м) 25: 25 фута(7,6 м)
06: 6 фута(1,8 м) 50: 50 фута(15,2 м)
10: 10 фута(3,0 м) 1X: 100 фута(30,5 м)

*Пример:
H53850 - это шланг
на 5600 psi,
диаметром 3/8
дюйма и длиной
50 футов.*

Выберите подходящий шланг для планируемой работы

Технические спецификации

Рабочее давление 4500 psi (31МПа)
 5600 psi (38,6 МПа)
 или 7250 psi (50 МПа)
Температурные показатели (для всех типоразмеров) -40°F - 180°F (-40°C - 82°C)
Химическая стойкость	Оболочки шлангов обладают стойкостью к широкому диапазону растворителей, кислот и щелочей
Атмосферостойкость	Оболочки шлангов отличаются значительной устойчивостью к кислороду, озону, солнечному свету и прочим атмосферным явлениям.
Электрические свойства	Токопроводящий шланг

Принадлежности для распылительного агрегата Xtreme NXT



№ детали Наименование

288347	Комплект подачи из резервуара
255143	Кронштейн для настенного крепления
245132	Комплект для установки напольного варианта Xtreme
NXT021	Встроенный модуль управления пневматикой
NXT093	Коалесцирующий фильтр с ручным сливом для встроенного устройства управления пневматикой
NXT094	Коалесцирующий фильтр с автоматическим сливом для встроенного устройства управления пневматикой
NXT206	Комплект обновления для микропроцессорного устройства DataTrak NXT 2200
NXT306	Комплект обновления для микропроцессорного устройства DataTrak NXT 3400
NXT606	Комплект обновления для микропроцессорного устройства DataTrak NXT 6500
NXT107	Клапан пневмопривода NXT - подходит для всех трех типоразмеров
NXT102	Ремонтный комплект для противообледенительного устройства

№ детали Наименование

NXT112	Противообледенительное устройство (комплект из 5 шт.)
NXT100	Комплект запасных тарельчатых клапанов
181072	Круглый сетчатый фильтр для заборной трубки
191635	Фильтр трубки
245176	Комплект всасывающего шланга
245136	Насадка для заборной трубки 55 галл. (200 л)
210657	Впуск шарового клапана: 1/4 норм. давл. и темп. (м), выпуск: 1/4 норм. давл. и темп. (м)
210658	Впуск шарового клапана: 3/8 норм. давл. и темп. (м), выпуск: 3/8 норм. давл. и темп. (м)
210659	Впуск шарового клапана: 1/4 норм. давл. и темп. (м), выпуск: 3/8 норм. давл. и темп. (м)
245190	Ремонтный комплект для нижнего затвора (шарика) насоса: 145 куб.см, 18 куб.см
245191	Ремонтный комплект для нижнего затвора (шарика) насоса: 220 куб.см, 250 куб.см, 290 куб.см

Краскопульты и принадлежности для безвоздушного распыления XTR-7



Пистолет-распылитель XTR

248609	Круглая ручка, курок для двух пальцев, ограждение GHD для наконечника, без наконечника
248610	Круглая ручка, курок для четырех пальцев, плоский наконечник 519
248611	Овальная изолированная ручка, курок для четырех пальцев, наконечник 519 GHD RAC

Принадлежности

287450	Комплект курка для 2 пальцев
287449	Комплект круглого курка для четырех пальцев
287451	Комплект овальной изолированной курка для четырех пальцев
246294	Насадка на пистолет-распылитель 10 дюймов (254 мм), 7250 psi (500 бар, 50 МПа)
246295	Насадка на пистолет-распылитель 15 дюймов (380 мм), 7250 psi (500 бар, 50 МПа)
246296	Насадка на пистолет-распылитель 18 дюймов (457 мм), 7250 psi (500 бар, 50 МПа)

248612	Овальная изолированная ручка, курок для двух пальцев, наконечник GHD RAC519
248613	Круглая ручка, курок для четырех пальцев, наконечник GHD RAC 519
248614	Круглая ручка, курок для двух пальцев, наконечник GHD RAC 519

246297	Сопло с возможностью поворота на 180°, 7/8-14 UNC-2B, 7250 psi (500 бар, 50 МПа)
248837	Ремонтный комплект для пистолета-распылителя, включает прокладку, иглу и седло клапана
245994	Комплект ограждения GHD для наконечника
287032	Фильтр на 60 ячеек
287033	Фильтр на 100 ячеек
287034	Фильтр комбинированный на 60 и 100 ячеек